

GREAT KING

大王電器廠股份有限公司 GREAT KING ELECTRICITY CO.,LTD.

GREAT KING

無線電對講機

GK-F150^{II}



使用說明書
USER'S MANUAL

十分感謝您選擇此VHF/UHF 無線電對講機。

本對講機設計新穎，功能結構強大，外型美觀且性能穩定，具中文語音操作導引，是爲了滿足使用者對操作方便且性能優異的超小型對講機的需要而設計的。

爲了使您能充分了解該機的性能，請您在使用前詳細閱讀此說明書。

本冊的適用機型：GK-F150^{II}

三等業餘無線電機型式認證號碼： 專用101AR3012

- A. 本電機須經國家通訊傳播委員會許可，使得設置、持有，經審驗合格發給執照，使得使用。
- B. 在規定業餘頻帶內選用頻率時，應於其頻帶之兩端保留間隔，以避免對接鄰該頻帶兩端之頻率產生妨害性干擾。
- C. 依頻率分配表規定，得在同一特定頻帶內，以不發生妨害性干擾爲條件使用之業務，不得要求保障不受妨害性干擾。

版權所有，翻印必究!!

目 錄

維護與保養	1
功能特點	1
熟悉本機	2
操作指南	3-4
基本使用方法	5-9
DTMF的操作	10
ANI的操作	11
儲存	11-12
快捷鍵的操作	12
功能選項設置	13-14
快捷方式功能設置	15-19
附表	20
規格	21

開箱與裝置檢查

請小心從包裝盒中取出對講機。我們建議您在廢棄包裝材料之前確認一下箱內是否有下表列出的物品。若有任何物品在搬運中遺失或損壞，請立即向送貨人或授權經銷商更換或索賠。

標準的配件

物品	數量
天線	1
電池	1
電池充電器	1
皮帶夾	1
使用說明書	1

選購配件

物品
耳機、麥克風
燒錄線
編輯軟體

維護與保養

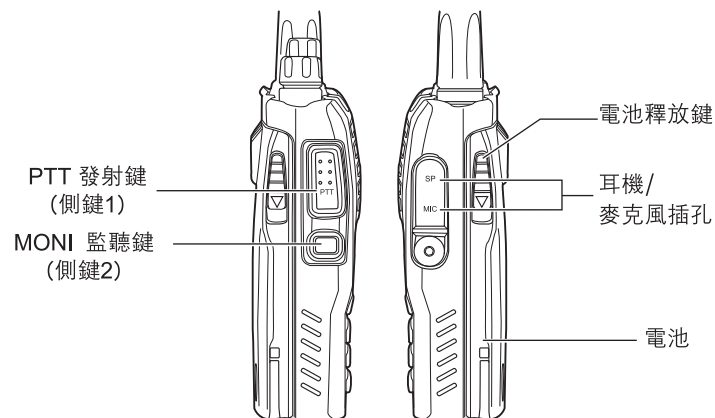
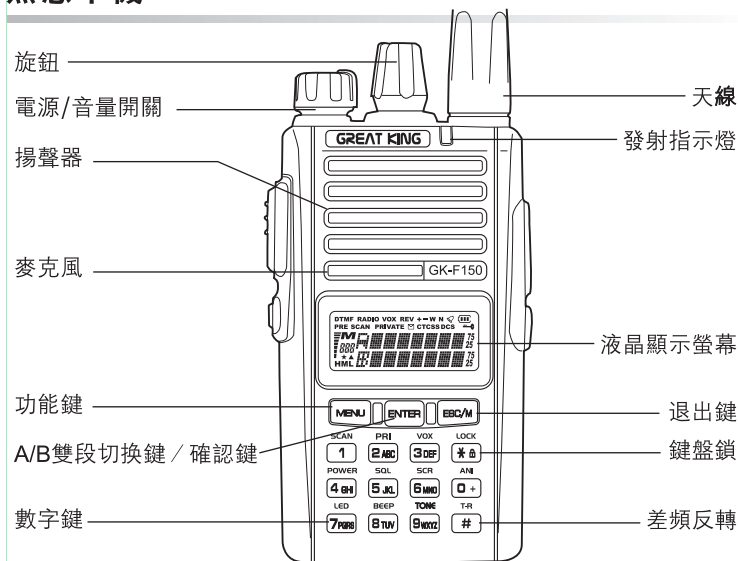
您選購的對講機是精密設計的電子產品，應小心使用，下列建議可使您的對講機使用壽命更長。

- 請不要試圖拆開對講機，非專業人員對本機的處理可能會造成損壞。
- 使用穩壓電源時，請注意供電電壓必須在6V和8V之間以免損壞對講機。
- 請不要將對講機長時間曝露於陽光下，或放在過熱的地方，高溫會縮短電子零件的壽命，並可能造成塑料部份變形。
- 請不要將對講機放在有灰塵或骯髒的地方。
- 請保持對講機乾燥。雨水或濕氣會腐蝕電子線路。
- 如果發現對講機發出異味或煙霧，請立即關掉對講機的電源，並取下對講機上的充電組與電池，然後與當地的授權經銷商聯絡。
- 請勿在沒安裝天線時發射。

功能特點

- VHF5W / UHF4W*輸出功率
- 128組記憶頻道
- 點陣式雙顯示螢幕
- ANI個人識別碼*
- VOX聲控發射功能
- CTCSS / DCS / MSK / DTMF編解碼*
- 多功能掃描
- 語音保密裝置*
- 緊急呼叫按鈕*
- 收音機功能*
- 中文語音導引
- 省電功能
- 可調的三色背景螢幕燈

熟悉本機



操作指南

按鍵，控制旋鈕，開關，指示燈

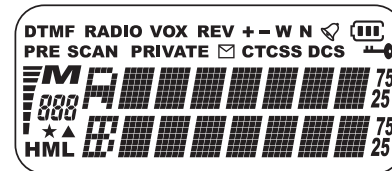
■ PWR/VOL (電源 / 音量) 控制旋鈕	用於 啟 動或關閉對講機電源與調整音量的大小
■ 發射指示器	按壓PTT鍵時，該指示顯示紅光，表示通訊正處於發射狀態。
■ 接收指示器	當處於監聽狀態和靜噪 啟 動時，該燈顯示  ，表示通訊正處於接收狀態。
■ PTT (發射) 鍵	對講機發射和接收狀態的切換開關。
■ MONI (監聽) 鍵	當在接收狀態時，按住此鍵，可以監聽工作頻道上的情況。在您按住監聽鍵時，接收指示燈亮。
■ ESC/M	用於退出和其它功能使用。

插孔和連接器

■ SMA 天線座	用於連接標準配備的天線*。
■ 外接麥克風喇叭插座	如果您要使用外接麥克風，喇叭或兩者同時使用時，請連接到此插座，當不使用這些插孔時，請將保護蓋蓋上以免異物進入。

顯示螢幕

在顯示螢幕上，您可以看到表示選擇內容的各種指示。有時，您可能想不起這些螢幕圖示所代表的含義或如何設定的方法。在這種情況下，您就會發現下表極為有用。



■  電池電量指示
■  發射高於接收頻率
■  發射低於接收頻率
■  鍵盤鎖定
■  數位防干擾密碼
■  類比防干擾密碼
■  聲控功能
■  呼叫功能
■  差頻功能
■  優先掃描
■  接收訊號強度、功率大小指示
■  頻率顯示
■  功能選項
■  當選擇的頻道是優先掃描頻道時，顯示螢幕上出現此標誌。



基本使用方法

天線的連接*

將標準配備的天線的底部插到SMA插座上；順時針方向轉動天線直到天線與天線底座相吻合，表示天線已安裝到位。取下天線時，逆時針轉動直到天線離開天線底座為止，然後從SMA接頭上拔出天線。

電源的開啟和關閉

要打開對講機電源時，按順時針方向轉動PWR/VOL控制旋鈕，您聽到“嗶”的聲響。對講機各種指示標誌和頻率將顯示在螢幕上（由於本機具有自動靜噪功能，所以在您未收到呼叫之前，喇叭不發出任何聲音）。當您接收呼叫時，可以利用此旋鈕調整音量，使音量適合您的收聽習慣。當要關掉對講機電源時，向逆時針方向轉動PWR/VOL控制旋鈕，直到聽到“卡嗒”的聲響，顯示螢幕上無顯示，表示對講機電源已經關閉。

監聽功能

您只要按住 [**MENU**] 鍵，並用PWR/VOL控制旋鈕把頻道的背景噪音大小調整到令您舒適的程度，就可以直接聽聲音而不用專門等待對您的呼叫訊號，要關閉靜噪則按一下 [PTT] 鍵就停止。

發射

按下 [PTT] 鍵，然後對著對講機前部的話筒以普通的聲調說話。

按住 [PTT] 鍵期間傳送指示燈亮紅燈。

如果您靠話筒太近或聲音太大可能會失真，會降低訊號在接收方的清晰程度。

放開 [PTT] 鍵，以便收聽他人的呼叫。



現場緊急警報音*

首先把對講機的側鍵2定義為“緊急呼叫”，再按下側鍵2就可以打開現場警報，並同時發送本機的ANI和警報聲。

- 需經由程式設定方可使用此功能。

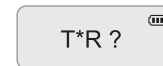
緊急呼叫頻道

按下 [**#**] 鍵，對講機無論何種狀態下都能調出緊急呼叫頻道，且螢幕顯示“CAL”。



差頻反轉功能

在頻道/頻率模式下，長按 [**#**] 2秒，螢幕顯示“T*R?” 螢幕上方顯示“REV”符號時表示差頻反轉功能啟動。再長按 [**#**] 2秒，其功能關閉。



頻道掃描

掃描方便不用手動操作又能監聽您要的頻率。

1) 頻率或頻道掃描

在頻道/頻率狀態下按 [**MENU**] + [**1**] 鍵，再按 [**ENTER**] 鍵掃描從顯示的頻道/頻率開始掃描。當掃描到該頻道有訊號時，對講機該頻道上停留5秒。此時按下 [PTT] 鍵或 [**ENTER**] 鍵則對講機將停止掃描，同時停在掃描到的頻道上，否則將會繼續掃描下一個頻道，按其他鍵停止掃描並返回主掃描前的頻道。

2) 優先頻道掃描

在頻道狀態下，按 [**MENU**] + [**2**] 鍵，對講機開始掃描優先頻道，當掃描到有訊號時，在該頻道上停留8秒，此時按下 [PTT] 鍵對收到訊號的頻道發射，過8秒之後繼續掃描。按除 [PTT] 鍵以外的其它鍵頻道停止掃描並返回到開始掃描的頻道上。

掃描方式選擇

按 [**MENU**] 鍵，旋轉旋鈕至第13項 “₀₁₃ SCANS? ”，按 [**ENTER**] 鍵進行確認。進入掃描方式選擇，有三種可供選擇：TO、CO、SE。旋轉旋鈕選擇掃描方式，再按 [**ENTER**] 鍵確認。

■ 時間掃描 (TO)

對講機在檢測到一個訊號時停止掃描，保持停止狀態約5秒，即使訊號仍在對講機也會繼續進行掃描。

■ 載波掃描 (CO)

對講機在檢測到一個訊號時停止掃描並保持在相同頻率上，直到訊號消失。在訊號消失和恢復之間有2秒鐘的延遲時間，等訊號消失後開始掃描。

■ 搜索掃描 (SE)

對講機在檢測到一個訊號時，停留在該頻道並退出掃描。

模式選擇

本對講機有3種模式可供選擇：1) 單接收/發射模式及雙接收/發射模式、2) 頻道模式、3) 頻率模式。

一、單接收/發射模式及雙接收/發射模式

按住 [**ENTER**] 鍵不放，2秒後開啓單接收/發射模式，再按住 [**ENTER**] 鍵不放，2秒後關閉單接收/發射模式。顯示A，表示當前頻道A可以接收和發射，而另一頻道只能接收，不能發射；當顯示B時，表示頻道B可以接收和發射，而另一頻道只能接收，不能發射。A或B頻道可以短按 [**ENTER**] 鍵進行切換。

二、頻道模式

記憶頻道模式有3種，可利用 [**REC/M**] 鍵切換顯示方法。

1) 顯示當前頻道的名稱和頻道數

M 001	CH 1 CH-001	CH 1:表示當前頻道的名稱，用戶可以自己編寫。 CH-001:表示當前頻道為第1頻道。
----------	----------------	---

2) 顯示當前頻道的名稱和頻率

M 001	CH 1 435.680	CH 1:表示當前頻道的名稱，用戶可以自己編寫。 435.680:表示當前頻道的頻率。
----------	-----------------	--

3) 當前頻道的接收頻率和發射頻率

M 001	A144.860 435.680	A 144.860:表示當前頻道的接收頻率。 435.680:表示當前頻道的發射頻率。
----------	---------------------	--

三、頻率模式

R 144.860 T 144.860	R 144.860:表示接收頻率 T 144.860:表示發射頻率
------------------------	--------------------------------------

在頻率模式下可直接利用數字鍵輸入使用頻率。

記憶頻道模式和頻率模式顯示上的區別是在顯示螢幕的左邊有無 ^M001。

收音機功能

此對講機設有調頻(FM)收音機功能。

按 [**MENU**] + 側鍵2進入收音狀態，進入收音狀態之後，直接按數字鍵或旋轉旋鈕進行調台，按 “*” 鍵或 “#” 鍵對收音機頻率進行搜台。按 [**MENU**] + 側鍵2可退出收音。

側鍵定義

利用電腦軟體可以把側鍵2定義為：1) 可選訊令呼叫；2) 緊急呼叫；3) 發送1750HZ信令；4) 瞬時監聽。當被定義為其中一種時，側鍵就具有該定義內容的功能。

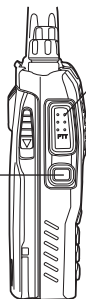
雙音頻編解碼

本機具有雙音頻編解碼功能，在頻道/頻率模式下，處於發射狀態時，直接輸入鍵盤上的數字或其它功能鍵，則會有相應的雙音頻編解碼發出。功能鍵發出的雙音頻編解碼對應如下：



側鍵操作



PTT：發射鍵，按下表示發射，鬆開時關閉發射。



可定義的側鍵

DTMF的操作

利用DTMF實現選呼/遙斃/解除遙斃等功能。

利用電腦軟體設好DTMF的ID代碼，遙斃發射、解除遙斃發射、遙斃接收/發射等代碼。將側鍵定義為可選訊令呼叫，當頻道中可選訊令有選擇DTMF時，按被定義為可選訊令的側鍵，螢幕顯示“CALL?”此時可按鍵盤上的數字鍵調出已儲存的可選訊令，按[PTT]鍵發射或按[]+[]鍵輸入你要的代碼。如果輸入的數字有錯誤，或者決定不撥號，可以選旋轉編碼器。逆時針旋轉為逐個刪除，順時針為退出。輸入需要的數字後，按下[PTT]鍵進行呼叫。對方收到正確的代碼後會執行相應的功能。

■ DTMF(雙音多頻)呼叫

利用DTMF可以實現對講機選呼、組呼、群呼功能。

DTMF選呼、組呼、群呼功能由當地經銷商設置。

ANI的操作

ANI為身份識別碼，有三種發射方式：①開始發射，②結束發射③兩者都發；有兩種訊令類別可供選擇：MSK、DTMF，選擇不同的訊令格式，對方解碼也必須相同。

利用電腦軟體設置以上訊息，同時對講機快捷鍵也可以開啓或關閉ANI的顯示功能，即[**MENU**]+[**0+**]來選擇開始發射、結束發射和結束/開始都發射。

儲存

儲存

在頻率模式下選擇頻率及其它參數（如CTCSS、DCS、差頻、頻差方向等）。按下[**MENU**]鍵後再按[**EBQ/M**]鍵，螢幕左下角顯示要儲存的頻道並閃爍；選擇要儲存的頻道號（旋轉旋鈕或按數字鍵選擇）；按[**EBQ/M**]鍵完成頻道儲存，並返回頻道頻率呼出模式狀態。

緊急呼叫頻道的儲存：

按[**MENU**]+[**EBQ/M**]+[**#**]鍵螢幕顯示“CAL”字樣，如果緊急呼叫頻道本來有儲存內容則“CAL”符號閃爍，確定要覆蓋此頻道的內容，則按[**EBQ/M**]鍵儲存。

刪除

1. 刪除單一頻道：

在頻道呼出模式下，關掉對講機的電源，按住[**EBQ/M**]鍵並同時打開電源開關旋鈕打開電源，螢幕顯示“001 DEL ?”及要刪除的頻道。選擇要刪除的頻道號旋轉旋鈕）；如果確定要刪除該頻道，則直接按[**ENTER**]鍵螢幕顯示“001 YES?”，

如果不想刪除，則按[**EBQ/M**]鍵退出。

001 DEL ?

001 YES ?

2. 刪除頻率模式下的頻道：

按住[**MENU**]鍵同時打開電源，螢幕顯示“RESET?”；按[**ENTER**]鍵，螢幕顯示“VFO?”；再按[**ENTER**]鍵確認，清除頻率模式下的所有設置。

RESET ?

VFO ?

3. 清除全部設定：

按住[**MENU**]鍵同時打開電源，螢幕顯示“RESET?”，按[**ENTER**]鍵，螢幕顯示“VFO?”，旋轉旋鈕選擇“FULL?”，再按[**ENTER**]鍵，就可以清除頻道及頻率模式下的所有設置。

FULL ?

快捷鍵的操作

MENU + 0+	=進入個人識別碼選擇
MENU + 1	=進入掃描模式
MENU + 2ABC	=進入優先頻道掃描模式
MENU + 3DEF	=進入聲控靈敏度設置
MENU + 4GHI	=進入發射功率設置
MENU + 5JKL	=進入SQL設置
MENU + 6MNO	=進入密話功能設置
MENU + 7PQRS	=進入背光燈顏色設置
MENU + 8TUV	=進入提示音設置
MENU + 9WXYZ	=進入可選訊令呼叫碼的輸入
MENU + #	=進入接收和發射CTC/DCS的設置
MENU + *8	=進入+/-差頻設置

功能選項設置

功能選項的使用方法

1. 按[**MENU**]鍵進入功能選項模式。
2. 旋轉旋鈕選擇所要使用的功能選項。
3. 按下[**ENTER**]鍵進入功能選項進行設置，有的功能選項直接按鍵盤上的數字鍵就可以，有的要經由旋轉旋鈕才能找到你要設置的選項。選擇完畢後要設置的功能選項再按[**ENTER**]鍵。
4. 設置完畢後，按[**EXIT**]鍵退出選項模式。

功能選項表

選單項目	顯示與說明	設置內容
1	SCAN (頻道掃描)	全頻道掃描
2	PRI (優先頻道掃描)	優先頻道掃描
3	VOX (聲控靈敏度)	OFF~9種
4	POW (發射功率)	HIGH/LOW(高/低)
5	SQL (靜噪靈敏度)	0~9種
6	SCRM (密話)	OFF/1-8個密話組
7	LIGHT(背光燈顏色選擇)	1/2/3種
8	BEEP (提示音)	OFF/ON (關閉/開啓)
9	VOICE (語音提示)	OFF/CHS/ENG(關閉/中/英文)
10	ANI (個人識別碼)	OFF/BOT/EOT/BOTH (關閉/前/後/兩者)
11	KEYBO(鍵盤鎖定)	MANUAL/AUTO(手動/自動)
12	TOT (發射限時)	OFF~270秒

13	SCANS (掃描設置)	CO/TO/SE(時間掃描 / 載波掃描 / 搜索訊號)
14	N/W (寬/窄頻選擇)	WIDE/NARROW(寬/窄)
15	DIFFR (差頻設置)	0-38.000 (VHF) 0-70.000 (UHF)
16	C-CDC (接收和發射CTC/DCS)	OFF-254.1/D023-D754
17	R-CDC (接收CTCSS/DCS)	OFF-254.1/D023-D754
18	T-CDC (發射CTCSS/DCS)	OFF-254.1/D023-D754
19	S-D (+/-差頻)	+/-0
20	STEP (間隔數)	5K/10K/6.25K/12.5K /25K
21	CTC . S(頻比防干擾掃描)	頻比防干擾掃描
22	DCS . S(數位防干擾掃描)	數位防干擾掃描
23	LED(背光燈開/關)	OFF/ON/AUTO (關 / 開 / 自動)
24	ROGER(發射結束提示音)	ROG OFF/1~10種
25	SADD(掃描添加)	ADD/DEL(增加 / 移除)
26	NAME(頻道名稱編輯)	-----

其中第15-22項在頻率模式下才有，第25-26項在頻道模式下才有。

快捷方式功能設置

聲控靈敏度設置

VOX聲控讓您不需按PTT鍵，只利用講話的聲音即可進行發射，說話停止後就自動停止發射。

在頻率模式下，按[**MENU**]+[**3OFF**]鍵，螢幕顯示“⁰⁰³ VOX?”，再按[**ENTER**]鍵會顯示“VOX OFF”按鍵盤上的數字鍵（0-9）或旋轉旋鈕就可以對所需的靈敏度級別進行選擇，選擇完畢後按[**ENTER**]鍵進行確認。按[**ESC/M**]鍵退出。

003 VOX ?

VOXOFF

功率設置

在頻道/頻率模式下，按[**MENU**]+[**4ON**]鍵，螢幕顯示“⁰⁰⁴ POW?”，按下[**ENTER**]鍵顯示“POW L”表示低功率，顯示“POW H”表示高功率，高、低功率的設置可以通過旋鈕進行切換。選擇完畢按[**ENTER**]鍵確認，按[**ESC/M**]鍵退出。

004 POW ?

POW L

POW H

靜噪大小設置

在頻道/頻率模式下，按[**MENU**]+[**5SQL**]鍵，螢幕顯示“⁰⁰⁵ SQL?”再按[**ENTER**]鍵顯示“SQL 5”（出廠設置為“SQL 5”），可以按鍵盤上的數字鍵（0~9）或旋轉旋鈕選擇您所需的靜噪等級。選擇完畢按[**ENTER**]鍵確認，按[**ESC/M**]鍵退出。

005 SQL ?

SQL 5

密話功能

在頻道/頻率模式下，按[**MENU**]+[**6SCRM**]鍵，螢幕顯示“⁰⁰⁶ SCRM?”再按[**ENTER**]鍵顯示“OFF”表示密話功能關閉，可經由旋鈕選擇（1-8），按[**ENTER**]鍵

006 SCRM ?

OFF

確認，按[**ESC/M**]鍵退出。

背光燈顏色選擇

在頻道/頻率模式下，按[**MENU**]+[**7RGB**]鍵，螢幕顯示“⁰⁰⁷ LIGHT?”，再按[**ENTER**]鍵顯示“LIGHT 1”“LIGHT 2”“LIGHT 3”中的一種，這三種狀態可以經由旋鈕進行選擇。選擇完畢後按[**ENTER**]鍵進行確認，按[**ESC/M**]鍵退出。

007 LIGHT ?

LIGHT2

提示音開啓與關閉

在頻道/頻率模式下，按[**MENU**]+[**8TWT**]鍵，螢幕顯示“⁰⁰⁸ BEEP?”，再按[**ENTER**]鍵顯示“ON”表示提示音開啓，“OFF”表示提示音關閉，啓動與關閉可以經由旋鈕進行選擇。選擇完畢後按[**ENTER**]鍵確認，按[**ESC/M**]鍵退出。

008 BEEP ?

ON

OFF

語音提示功能切換

在頻道/頻率模式下，按[**MENU**]鍵旋轉旋鈕到選項第9項，螢幕顯示“⁰⁰⁹ VOICE?”，按[**ENTER**]鍵，螢幕顯示“OFF”表示語音提示關閉，旋轉旋鈕選擇有“CHS、ENG”，按[**ENTER**]鍵進行確認，按[**ESC/M**]鍵退出。

009 VOICE ?

OFF

個人識別碼設置

按[**MENU**]+[**0+**]鍵，螢幕顯示“⁰¹⁰ ANI?”按[**ENTER**]鍵，顯示“OFF”表示個人識別碼關，旋轉旋鈕進行選擇有BOT、EOT、BOTH，選擇完畢按[**ENTER**]鍵進行確認，按[**ESC/M**]鍵退出。

010 ANI ?

OFF

鍵盤鎖功能設置

在頻道/頻率模式下，按[**MENU**]鍵旋轉旋鈕至第11項，螢幕顯示“⁰¹¹ KEYBO?”按[**ENTER**]鍵，螢幕顯示“AUTO”表示鍵盤鎖自動開啓。旋轉旋鈕選擇有“MANUAL”“AUTO”，選擇完畢按[**ENTER**]鍵確認，按[**ESC/M**]鍵退出。

011 KEYBO ?

AUTO

發射限時設置

為保護對講機不確定的持續發射會損壞對講機，本機可以設定OFF/30-270秒的持續發射限制，在限制發射時間到時會發出警告音。

在頻道/頻率模式下，按[**MENU**]鍵旋轉旋鈕至第12項，螢幕顯示“⁰¹² TOT?”，按[**ENTER**]鍵，螢幕顯示“OFF”表示發射限時關閉，旋轉旋鈕選擇有“OFF~270”，選擇完畢按[**ENTER**]鍵確認，按[**ESC/M**]鍵退出。

012 TOT ?

OFF

寬/窄頻選擇設置

在頻道/頻率模式下，按[**MENU**]鍵旋轉旋鈕至第14項，螢幕顯示“⁰¹⁴ N/W?”，按[**ENTER**]鍵，螢幕顯示“WIDE”表示寬頻，旋轉旋鈕選擇有“NARROW/WIDE”，選擇完畢按[**ENTER**]鍵確認，按[**ESC/M**]鍵退出。

014 N/W ?

WIDE

選擇差頻頻率

選擇決定發射頻率與接收頻率之間的差頻。

在頻率模式下，按[**MENU**]鍵，旋轉旋鈕至第15項，螢幕顯示“⁰¹⁵ DIFFR?”，按[**ENTER**]鍵進行設置。直接輸入所需的差頻率，VHF可選範

015 DIFFR ?

圍為00.000~38.000(MHz)，UHF可選範圍為00.000~70.000(MHz)，按[**ENTER**]鍵確認，按[**ESC/M**]鍵退出。

選擇CTCSS/DCS防干擾密碼

在頻率模式下，按[**MENU**]+[**#**]鍵，螢幕顯示“⁰¹⁶ C-CDC?”，按[**ENTER**]鍵，旋轉旋鈕可以對CTCSS進行選擇（OFF-254.1），按[*** 0**]鍵可以對CTCSS/DCS進行切換。DCS的範圍為（OFF-D754N），按[**ENTER**]鍵確認，按[**ESC/M**]鍵退出。

016 C-CDC ?

+/-差頻設置

在頻率模式下，按[**MENU**]+[*** 0**]鍵，螢幕顯示“⁰¹⁹ S-D?”，按下[**ENTER**]鍵，顯示“S-D 0”表示同頻，“S-D +”表示正差頻，“S-D -”表示負差頻，可以經由旋鈕進行選擇，按[**ENTER**]鍵確認，按[**ESC/M**]鍵退出。

019 S-D ?

S-D 0

S-D +

S-D -

頻率間隔的選擇

在頻率模式下，按[**MENU**]鍵，旋轉旋鈕至第20項，螢幕顯示“⁰²⁰ STEP?”按[**ENTER**]鍵，旋轉旋鈕選擇有：5K、10K、6.25K、12.5K、25K。按[**ENTER**]鍵確認，按[**ESC/M**]鍵退出。

020 STEP ?

背光燈開關設置

在頻道/頻率模式下，按[**MENU**]鍵，旋轉旋鈕至第23項，螢幕顯示“⁰²³ LED?”，按[**ENTER**]鍵，螢幕顯示“ON”表示背光燈開，“OFF”表示背光燈關，“AUTO”表示背光燈處於自動狀態，這三種狀態可經由旋鈕進行選擇。選擇完畢按[**ENTER**]鍵確認，按[**ESC/M**]鍵退出。

023 LED ?

ON

發射結束提示音

在頻道 / 頻率模式下，按 [MENU] 鍵，旋轉旋鈕至第24項，螢幕顯示 “⁰²⁴ ROGER?”，按下 [ENTER] 鍵顯示 “ROGOFF” 表示發射結束提示音關閉，旋轉旋鈕選擇有 “OFF/1~10” 選擇完畢按 [ENTER] 鍵確認，按 [ESC/M] 鍵退出。

⁰²⁴ ROGER?

ROGOFF

掃描添加設置

在頻道模式下，按 [MENU] 鍵，旋轉旋鈕至第25項，螢幕顯示 “⁰²⁵ SADD?”，按 [ENTER] 鍵，顯示 “ADD” 表示添加頻道掃描，旋轉旋鈕選擇有 “ADD/DEL”，選擇完畢按 [ENTER] 鍵確認，按 [ESC/M] 鍵退出。

⁰²⁵ SADD?

ADD

DEL

頻道名稱編輯

在頻道模式下，按 [MENU] 鍵，旋轉旋鈕至第26項，螢幕顯示 “⁰²⁶ NAME?”，按 [ENTER] 鍵，顯示 “-----” 旋轉旋鈕選擇所需符號，按 [#] 下一個符號進行編輯，按 [*] 可返回上一個符號。按 [ENTER] 鍵確認，按 [ESC/M] 鍵退出。

⁰²⁶ NAME?

附表

50組CTCSS頻率 (Hz)

67.0	85.4	107.2	136.5	165.5	186.2	210.7	254.1
69.3	88.5	110.9	141.3	167.9	189.9	218.1	
71.9	91.5	114.8	146.2	171.3	192.8	225.7	
74.4	94.8	118.8	151.4	173.8	196.6	229.1	
77.0	97.4	123.0	156.7	177.3	199.5	233.6	
79.7	100.0	127.3	159.8	179.9	203.5	241.8	
82.5	103.5	131.8	162.2	183.5	206.5	250.3	

104+1組DCS

023	065	132	205	255	331	413	465	612	723
025	071	134	212	261	332	423	466	624	731
026	072	143	223	263	343	431	503	627	732
031	073	145	225	265	346	432	506	631	734
032	074	152	226	266	351	445	516	632	743
036	114	155	243	271	356	446	523	645	754
043	115	156	244	274	364	452	526	654	
047	116	162	245	306	365	454	532	662	
051	122	165	246	311	371	455	546	664	
053	125	172	251	315	411	462	565	703	
054	131	174	252	325	412	464	606	712	



規格

整體部分

頻率範圍	144-146MHz / 430-440MHz*
使用溫度範圍	-20℃ ~ +50℃
工作電壓	DC 7.4V
工作方式	同頻單工或異頻單工
尺寸	115mm X 57mm X 30mm (不含天線)
重量	約223g (包含電池組)
天線阻抗	50 Ω

